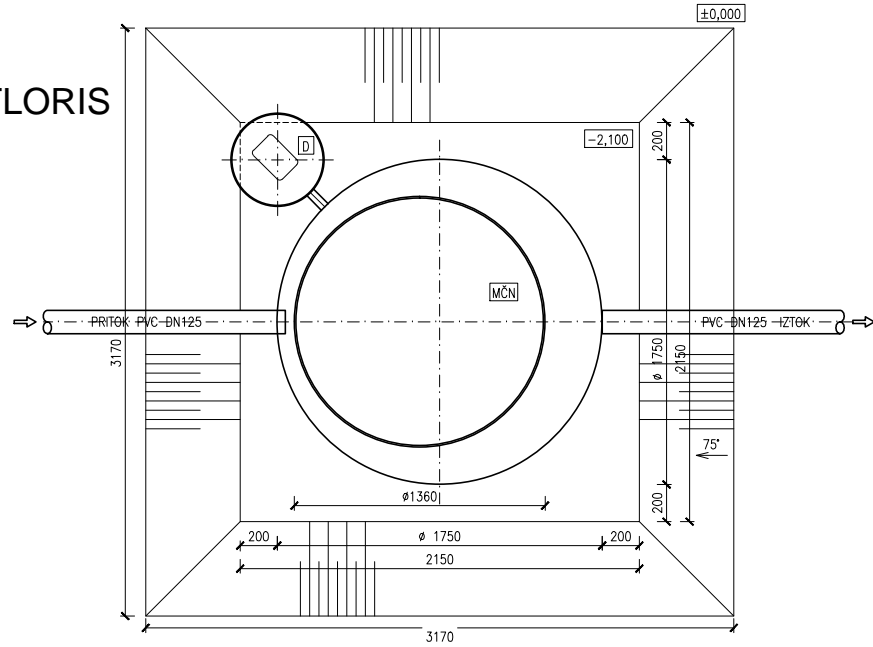
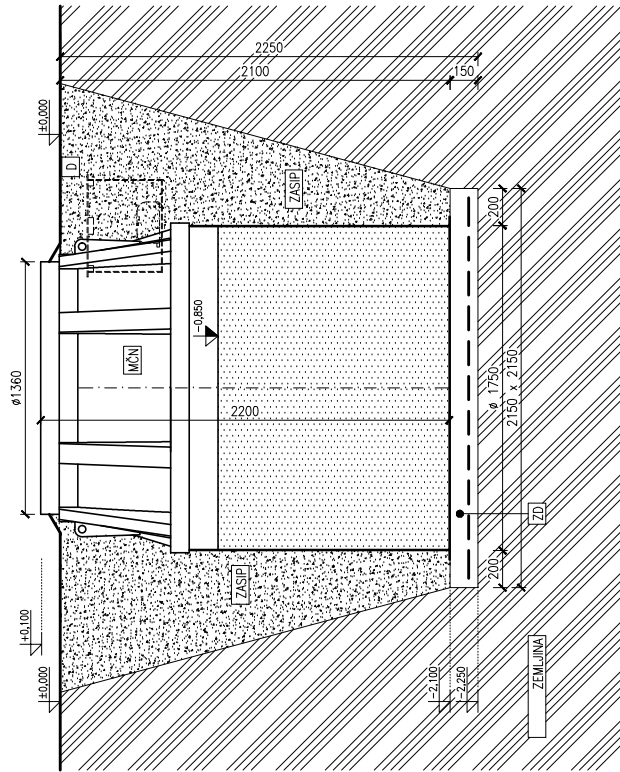


VGRADNJA MČN AT10 (brez visoke podtalne vode)

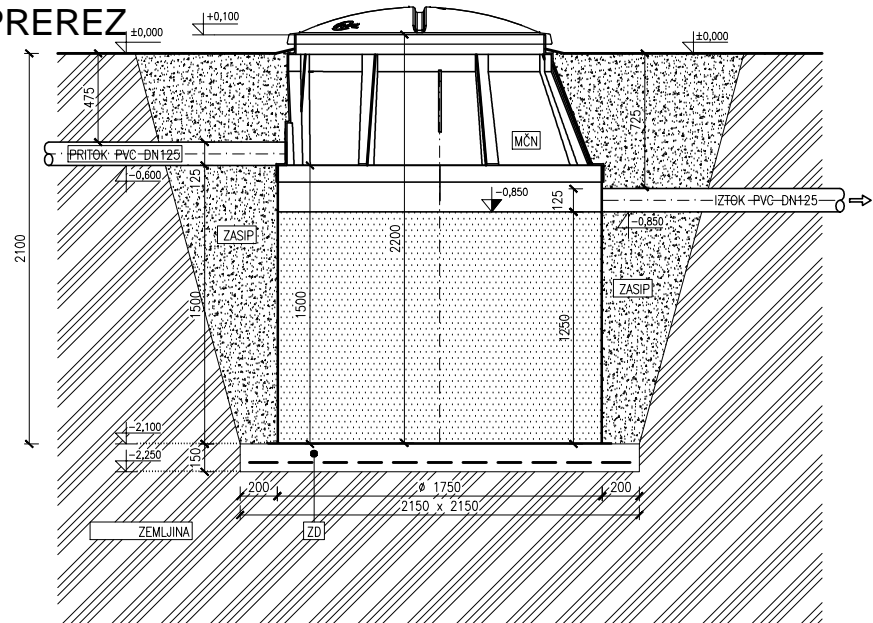
TLORIS



Rez



PREREZ



Legenda:

- MČN**
BIOLOŠKA ČISTILNA NAPRAVA
TIP: AQUATEC AT10
PLASTIČNI REZERVOAR ø1750mm, v.2200mm
- D**
PLASTIČNI REZERVOAR ZA PUHALO ø500mm, v.400mm
- ZD**
AB – PLOŠČA IZ ARMIRANEGA BETONA
BETON B15, ARMATURA Q188
- ZASIP**
PESEK ALI DROBNI GRAMOZ
ZASIPATI S PRESEJANIM MATERIALOM
BREZ KAMENJA IN ILOVICE