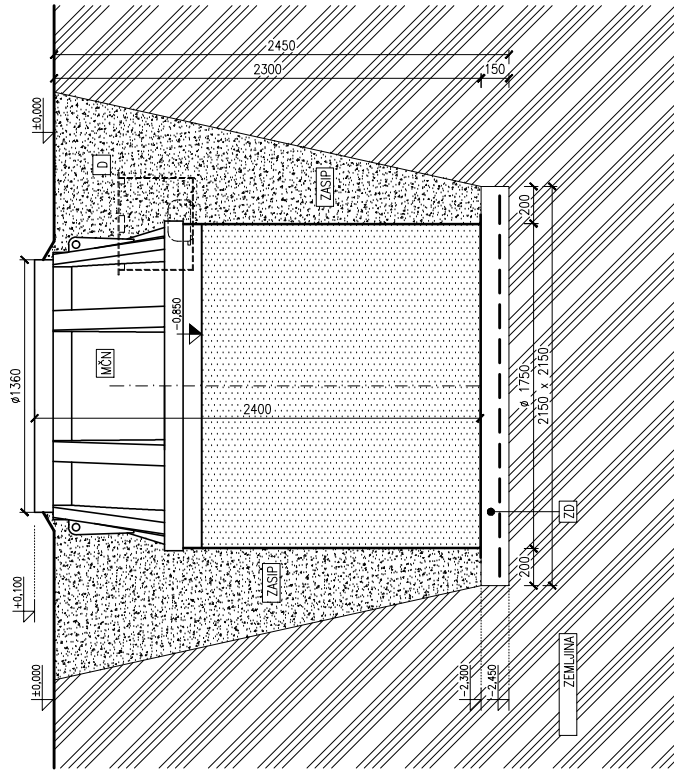
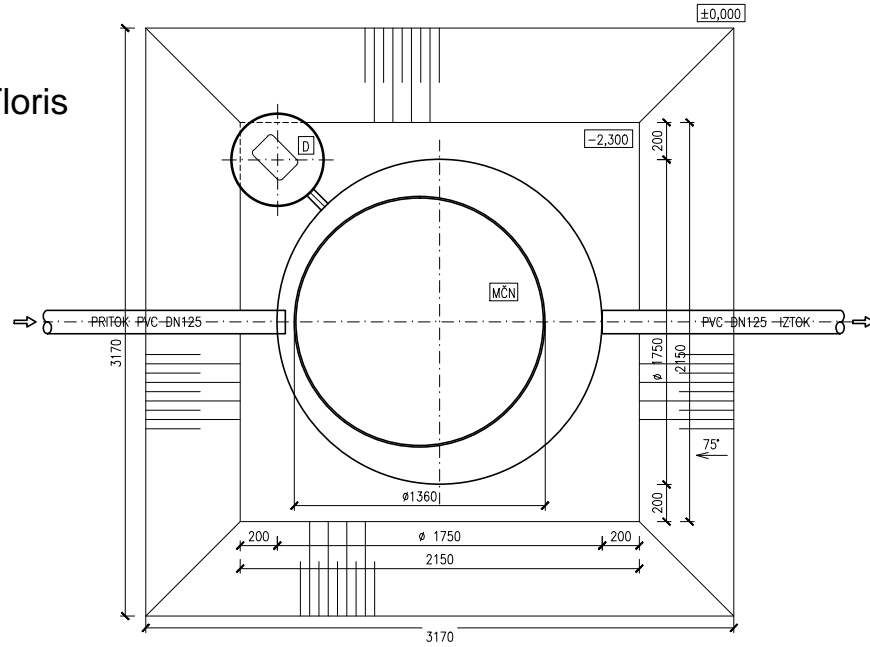
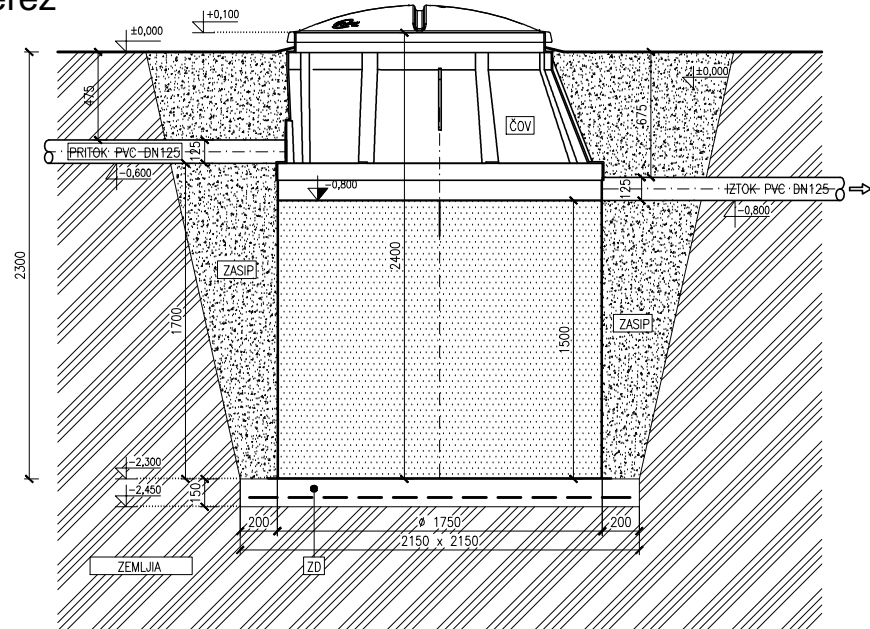


VGRADNJA MČN AT12 (brez visoke podtalne vode)

Tloris



Prerez



Prerez

Legenda:

MČN
 BIOLOŠKA ČISTILNA NAPRAVA
 TIP: AQUATEC AT12
 PLASTIČNI REZERVOAR ø1750mm, v.2400mm

D
 PLASTIČNI REZERVOAR ZA PUHALO ø500mm, v.400mm

ZD
 AB PLOŠČA IZ ARMIRANEGA BETONA
 BETON B15, KARI SIET Q188

ZASIP
 PESEK ALI DROBNI GRAMOZ
 ZASIPATI S PRESAJENIM MATERIALOM
 BREZ KAMENJA IN ILOVICE